

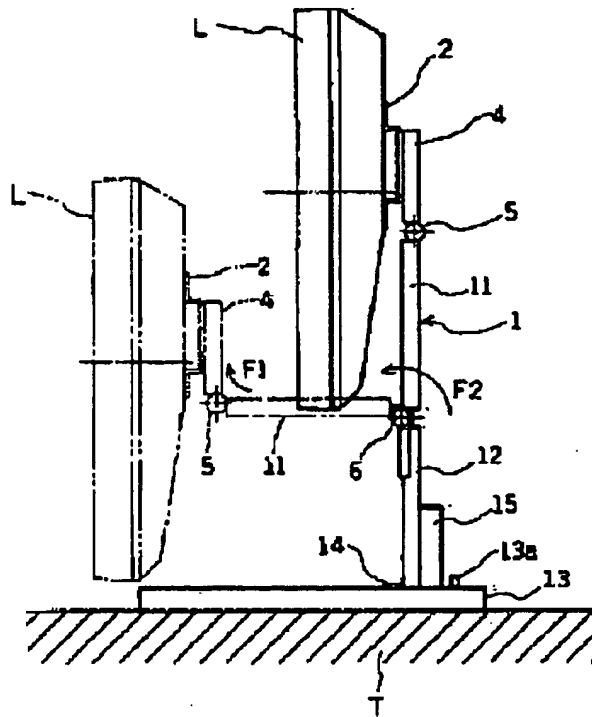
ARM STAND FOR LIQUID CRYSTAL DISPLAY

Patent number: JP2000267581
 Publication date: 2000-09-29
 Inventor: KINOSHITA MASAYUKI; HIRANO SETSUO
 Applicant: NANA O CORP
 Classification:
 - International: G09F9/00; H04N5/64
 - european:
 Application number: JP19990071200 19990317
 Priority number(s):

BEST AVAILABLE COPY

Abstract of JP2000267581

PROBLEM TO BE SOLVED: To stably perform a drawing-out action and a folding action of a large type liquid crystal display.
SOLUTION: This arm stand comprises a supporting member 4 to be attached to the back face of a liquid crystal display L via a back face member 2, a plate-like 1st arm 11 for supporting the supporting member 4 via a coupling means 5 at variable angles, a plate-like 2nd arm 12 for supporting the 1st arm 11 via the 2nd coupling means 6 at variable angles, and an elastic member 8 arranged between the 1st arm 11 and the 2nd arm 12. And, the coupling directions of the 1st coupling means and the 2nd coupling means 6 are reversed, and a change in the angle of the supporting member 4 to the 1st arm 11 is arranged in the opposite direction of a change in the angle of the 1st arm 11 to the 2nd arm 12.



Data supplied from the esp@cenet database - Patent Abstracts of Japan

(19) 日本国特許庁 (J P)

(12) 公開特許公報 (A)

(11) 特許出願公開番号

特開2000-267581

(P2000-267581A)

(43) 公開日 平成12年9月29日 (2000.9.29)

(51) Int. Cl. ⁷	識別記号	F I	テーム [*] (参考)
G 0 9 F 9/00	3 1 2	G 0 9 F 9/00	3 1 2 5 G 4 3 5
H 0 4 N 5/64	5 8 1	H 0 4 N 5/64	5 8 1 E

審査請求 有 請求項の数 4 O L (全 9 頁)

(21) 出願番号 特願平11-71200

(22) 出願日 平成11年3月17日 (1999.3.17)

(71) 出願人 391010116

株式会社ナナオ

石川県松任市下柏野町153番地

(72) 発明者 木下 雅之

石川県松任市下柏野町153番地 株式会社

ナナオ内

(72) 発明者 平野 節夫

石川県松任市下柏野町153番地 株式会社

ナナオ内

(74) 代理人 100105809

弁理士 木森 有平

Fターム (参考) 5G435 AAD1 B812 DD03 DD11 EE13

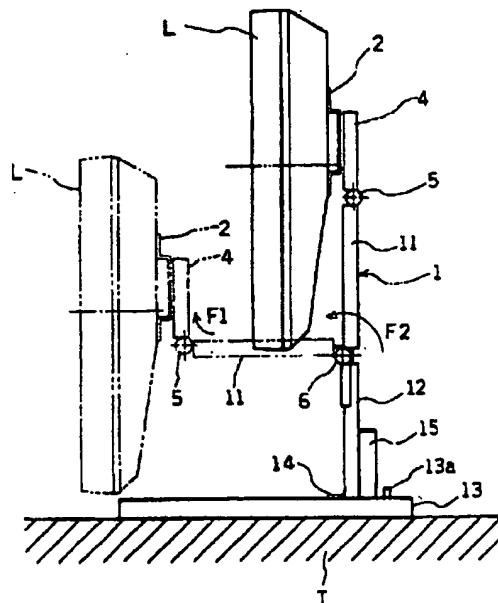
EE14 EE16 LL06 LL08

(54) 【発明の名称】 液晶ディスプレイのアームスタンド

(57) 【要約】

【課題】 大型の液晶ディスプレイの引き出し動作や折り畳み動作を安定して行う。

【解決手段】 液晶ディスプレイLの背面の背面部材2を介して取り付けられる支持部材4と、この支持部材4を第1の連結手段5を介して角度変更可能に支持する板状の第1のアーム11と、この第1のアーム11を第2の連結手段6を介して角度変更可能に支持する板状の第2のアーム12と、上記第1のアーム11と第2のアーム12との間に配設される弾性部材8とを備え、上記第1の連結手段5と第2の連結手段6の連結方向を逆方向にして、第1のアーム11に対する支持部材4の角度変更と第2のアーム12に対する第1のアーム11の角度変更とが逆方向に構成されている。



【特許請求の範囲】

【請求項1】 液晶ディスプレイの背面の背面部材を介して取り付けられる支持部材と、この支持部材を第1の連結手段を介して角度変更可能に支持する板状の第1のアームと、この第1のアームを第2の連結手段を介して角度変更可能に支持する板状の第2のアームと、上記第1のアームと第2のアームとの間に配設される弾性部材とを備え、

上記第1の連結手段と第2の連結手段の連結方向を逆方向にして、第1のアームに対する支持部材の角度変更と第2のアームに対する第1のアームの角度変更とが逆方向に構成されていることを特徴とする液晶ディスプレイのアームスタンド。

【請求項2】 前記第2のアームに、この第2のアームを左右に角度調節する角度調節部材が取り付けられるとともに、上記第2のアームを垂直に支持する机上載置用の載置台が上記角度調節部材を介して取り付けられていることを特徴とする請求項1記載の液晶ディスプレイのアームスタンド。

【請求項3】 前記第2のアームに壁掛け用の取付け手段が設けられていることを特徴とする請求項1記載の液晶ディスプレイのアームスタンド。

【請求項4】 前記支持部材に背面部材が回転可能に取り付けられるとともに、上記支持部材と背面部材に円弧状の案内溝とこの案内溝に沿って摺動する係止部が相対的に設けられていることを特徴とする請求項1記載の液晶ディスプレイのアームスタンド。

【発明の詳細な説明】

【0001】

【産業上の利用分野】 この発明は、液晶ディスプレイのアームスタンドに関する。

【0002】

【従来の技術】 従来、パーソナルコンピュータには、机やテーブルの上に載置させて使用されるデスクトップタイプと、持ち運びに便利な携帯型（ラップトップやノート型とも呼ばれる）のものがある。このうち、デスクトップタイプとしては、近年、CRTディスプレイに代わって薄型の液晶ディスプレイが急速に普及しつつある。

【0003】 この薄型の液晶ディスプレイは、小型化が図られる一方、大型化も図られるようになってきており、壁掛け用のテレビ等としての使用が大きく期待されている。

【0004】

【発明が解決しようとする課題】 ところで、約10インチ以下の小型の液晶ディスプレイについては、これを引き出したり折り畳んだりするアームスタンドが電球（ライト）を支持するアーム式と同様なものとして開発されている。この小型の液晶ディスプレイのアームスタンドは、棒状の第1のアームとこの第1のアームを回転可能に支持する棒状の第2のアーム等を備え、小型液晶ディ

スプレイを手前に大きく引き出したり折り畳んだりすることが可能である他、小型液晶ディスプレイを左右・前後に所定角度調節することも可能である。

【0005】 しかしながら、約15インチ以上の大型の液晶ディスプレイについては、その重量や大きさを考慮して安定して支持させなければならないという大きな課題を有することから、前後・左右に所定角度調節することができても、小型液晶ディスプレイのように手前に引き出したり折り畳んだり、更に、壁に掛けるなどの使用が可能なアームスタンドは開発されていない。

【0006】 また、いわゆるペン入力を行い易くしたものととしては、例えば特開平11-7337号公報に示すような液晶ディスプレイ装置が開示されているが、この液晶ディスプレイ装置では、手前に大きく引き出したり、壁に掛けるなどの使用は不可能である。

【0007】 そこで、本発明は、大型の液晶ディスプレイを前後・左右のみならず回転可能に支持することが可能で、しかも、大型の液晶ディスプレイの引き出し動作や折り畳み動作を簡易な構造で安定して行うことが可能な、広範な用途に対応する液晶ディスプレイのアームスタンドを提供することを目的とする。

【0008】

【課題を解決するための手段】 本発明の請求項1記載の液晶ディスプレイのアームスタンドは、上記課題を解決するために、液晶ディスプレイの背面の背面部材を介して取り付けられる支持部材と、この支持部材を第1の連結手段を介して角度変更可能に支持する板状の第1のアームと、この第1のアームを第2の連結手段を介して角度変更可能に支持する板状の第2のアームと、上記第1のアームと第2のアームとの間に配設される弾性部材とを備え、上記第1の連結手段と第2の連結手段の連結方向を逆方向にして、第1のアームに対する支持部材の角度変更と第2のアームに対する第1のアームの角度変更とが逆方向に構成されていることを特徴とする。

【0009】 この請求項1記載の発明によれば、大型の重量のある液晶ディスプレイを引き出したり折り畳んだりする広範囲な角度変更をしても、大型の液晶ディスプレイを板状の第1のアームと第2のアームが支持するとともに、上記第1のアームと第2のアームとの間に弾性部材が配設されていることから、上記広範な角度変更を安定して行うこととなる。また、上記支持部材と第1のアームの角度変更が逆方向にされることから、上記第2のアームは上記支持部材と第1のアームの角度変更に対して液晶ディスプレイを安定的に支持することとなる。

【0010】 本発明の請求項2記載の液晶ディスプレイのアームスタンドは、前記請求項1の発明を前提として、前記第2のアームに、この第2のアームを左右に角度調節する角度調節部材が取り付けられるとともに、上記第2のアームを垂直に支持する机上載置用の載置台が上記角度調節部材を介して取り付けられていることを特

徴とする。

【0011】この請求項2記載の発明によれば、上記第2のアームがこの第2のアームを垂直に支持する机上載置用の載置台上に上記角度調節部材を介して取り付けられていることから、上記載置台が上記第2のアームを机上やテーブル上で安定して支持するとともに、上記角度調節部材により第2のアームを左右に角度調節すると、大型の液晶ディスプレイを左右に角度調節することができる。また、上記角度調節部材は上記第2のアームの垂直支持状態を補助するために、大型の液晶ディスプレイを

手前に大きく引き出したり折り畳んだりしても、液晶ディスプレイが傾くようなことがない。

【0012】本発明の請求項3記載の液晶ディスプレイのアームスタンドは、前記請求項1記載の発明を前提として、前記第2のアームに壁掛け用の取付け手段が設けられていることを特徴とする。

【0013】この請求項3記載の発明によれば、上記第2のアームを壁掛け用の取付け手段を介して壁やパーテーション（衝立）等に取り付けると、大型の液晶ディスプレイを壁等から大きく引き離して使用したり、折り畳んで棚板のように使用したりすることも可能となる。

【0014】本発明の請求項4記載の液晶ディスプレイのアームスタンドは、前記請求項1記載の発明を前提として、前記前記支持部材に背面部材が回転可能に取り付けられるとともに、上記背面部材と支持部材に円弧状の案内溝とこの案内溝に沿って摺動する係止部が相対的に設けられていることを特徴とする。

【0015】この請求項4記載の発明によれば、液晶ディスプレイを所定角度回転させると、上記円弧状の案内溝に沿って上記係止部が摺動するが、案内溝の端部に係止部が当接して停止するために、液晶ディスプレイが所定角度以上回転することが規制されることとなり、液晶ディスプレイを縦型にも横型にも使用可能となる。

【0016】

【発明の実施の形態】以下、本発明の一実施の形態を図面を参照しながら説明する。

【0017】（第1の実施の形態）本実施の形態の液晶ディスプレイのアームスタンド1は、図1及び図2に示すように、電子機器としてのパーソナルコンピュータの液晶表示装置である液晶ディスプレイLを机やテーブル上に載置して支持するものである。この液晶ディスプレイLの液晶画面は、フラットな平面で構成される15インチの大型のもので重量は約4.5Kgである。

【0018】まず、上記液晶ディスプレイLの背面には、背面部材2が設けられている。この背面部材2は、本実施の形態のアームスタンド1を取り付けるための金属製の板状の部材であり、図3に示すように、4隅にビス止め用穴が形成され、4個のビスBにより液晶ディスプレイLの背面に取り付けられている。上記背面部材2の中央は、外側に膨出して形成されており、この膨出部

2aにネジ部材3が取り付けられるネジ用穴3aが形成されている。また、上記背面部材2には、後述する円弧状の案内溝2bが形成されている。

【0019】上記背面部材2の後方には、この背面部材2を支持する支持部材4が上記ネジ部材3とナットを介して取り付けられている。すなわち、上記支持部材4は、左右側面部と中央部とからなる断面コ字状の金属製の部材であり、その中央に上記ネジ部材3が取り付けられるネジ用穴4aが形成されている。したがって、上記ネジ部材3を上記支持部材4と背面部材2のネジ用穴に挿通させてネジ止めすることにより、上記支持部材4に対して背面部材2は回転可能に連結される。

【0020】また、上記背面部材2と支持部材4には、図3に示すように、円弧状の案内溝2bとこの案内溝2bに沿って摺動する係止部4bが相対的に設けられている。本実施の形態では、上記背面部材2に円弧状の案内溝2bが設けられ、上記支持部材4に上記案内溝2bに沿って摺動する係止部4bが設けられているが、互いに逆に設けることも可能である。また、本実施の形態の円弧状の案内溝2bは、上記ネジ部材3を中心に角度θが90度に設けられている。したがって、この円弧状の案内溝2bに上記支持部材4の係止部4bを摺動させると、液晶ディスプレイLは90度回転するが、90度以上回転させようとしても、上記係止部4bが円弧状の案内溝2bの端部に当接するために、回転できないようになっている。すなわち、液晶ディスプレイLを回転させることにより、横型から縦型に使用可能になっている。本実施の形態の液晶ディスプレイLの回転角度は、配線用のコードE（図5参照）が絡まないようにするために90度に設定されているが、上記円弧状の案内溝2bの角度θを大きくすることにより、上記90度以上回転させることは実施に応じ任意である。なお、上記背面部材2と支持部材4との間には、これらを接触させながらの回転をスムーズに行わせるシート（図示せず）が配されている。

【0021】上記支持部材4は、板状の第1のアーム11と第2のアーム12からなるアームスタンド1に第1の連結手段5と第2の連結手段6を介して連結されている。上記支持部材4と同じく、第1のアーム11と第2のアーム12も、各々左右側面部と中央部とからなる断面コ字状の金属製の部材であり、これら支持部材4と第1のアーム11との間と、第1のアーム11と第2のアーム12との間に各々第1の連結手段5と第2の連結手段6が取り付けられている。

【0022】上記第1の連結手段5と第2の連結手段6は、図3及び図4に示すように、一種のヒンジであり、上記支持部材4と第1のアーム11の下方には、ヒンジ軸7aが設けられる一方、第1のアーム11と第2のアーム12の上方には、上記ヒンジ軸7aを回転可能に支持する側面プレート7bが設けられている。ここで、上

記ヒンジ軸7aは、一端側が円柱状に形成され、他端側がほぼ半円柱状に形成され、上記円柱状の一側面に側面プレート7bの円状の先端部7cがネジ部材Nとナットによりネジ止めされて回転可能に構成されている。また、上記ヒンジ軸7aの半円柱状の外周側から複数のビスBがビス止めされている。

【0023】したがって、上記ヒンジ軸7aに対して側方プレート7bを上記ネジ部材Nによってネジ止めする力を調節することにより、支持部材4と第1のアーム11の角度変更および第1のアーム11と第2のアーム12の角度変更の範囲が設定されるようになっている。すなわち、上記ネジ止めする力を調節することにより、支持部材4と第1のアーム11、および、第1のアーム11と第2のアーム12が所定角度位置で制止する制止トルクを調節することが可能になっている。このような本実施の形態のアームスタンド1は、上記支持部材4と第1のアーム11と第2のアーム12とを上記第1の連結手段5と第2の連結手段6の箇所で折り畳むことが可能に構成されている。

【0024】ここで、上記第1の連結手段5と第2の連結手段6とは、上記側面プレート7bの円状の先端部5cの向きが逆方向になるように構成されている(図3及び図4参照)。したがって、上記支持部材4は後方側のみ角度変更可能とし(図1中符号F1参照)、上記第1のアーム11は前方側のみ角度変更可能として(図1中符号F2参照)、これらの逆方向には角度変更はできない。これは予め支持部材4と第1のアーム11の角度変更可能な方向を規制することにより、上記第2のアーム12に無理な負荷をかけず、第2のアーム12の支持姿勢を安定させるためである。また、本実施の形態の第1の連結手段5ではヒンジ軸7aが2個設けられ、第2の連結手段6では3個設けられているが、その数は限定されるものではなく、上記ヒンジ軸7aの長さを長くすることにより、1個ずつ設けられるものでも良い。

【0025】本実施の形態の上記第1のアーム11と第2のアーム12の幅は約95mmであり、長さは約120mmである。また、上記支持部材4の幅は約95mmであり、長さは約70mmである。このような各アーム11、12と支持部材4は、前述の通り金属製のシャーン状のものであるので、配線用のコードEの他に、回路基板等を配設することも可能である。このような第1のアーム11と第2のアーム12には、図5に示すように、その前方側からと後方側から着脱自在なカバーC1、C2、D1、D2が設けられている。なお、第1のアーム11の中央部には、配線用のコードEを通す穴が形成されている。

【0026】上記第2のアーム12には、図2に示すように、弾性部材8が配設されている。この弾性部材8は、第1のアーム11の角度変更による荷重を軽減するもので、本実施の形態ではねじりコイルバネが2本並列

状態で配設されている。すなわち、上記第1の連結手段5と第2の連結手段6は上記制止トルクを持つが、上記第1のアーム11には大型の液晶ディスプレイLの荷重が重くかかることから、上記第2の連結手段6だけで、その角度変更を可能にしながら第1のアーム11を所定角度位置で制止させることは困難である。そこで、上記第1のアーム11と第2のアーム12との間に2個の弾性部材8が配設されている。本実施の形態の弾性部材8であるねじりコイルバネは、上下にフック部8a、8bが形成され、上方のフック部8aが第1のアーム11の下方の取付け部材9aに係止され、下方のフック部8bが第2のアーム12の下方の取付け部材9bに係止されている。なお、本実施の形態の弾性部材8は、第1のアーム11と第2のアーム12との間にもみ配設されているが、上記支持部材4の角度姿勢を維持するために、支持部材4と第1のアーム11との間にもみ配設することは実施に応じ任意である。

【0027】また、上記第2のアーム12は、机上設置用の載置台13に垂直に立設されている。すなわち、図1及び図2に示すように、第2のアーム12の前方には、L字状となる垂直支持部材14が一体的に設けられ、第2のアーム12の後方には、軸状の角度調節部材15が設けられて、上記載置台13に垂直に立設されている。また、上記載置台13のほぼ中央には、第2のアーム12の回転をスムーズに行うためのシートSが貼着されており、また、所定位置には、第2のアーム12の回転を左右に各々45度に規制するストップ13a、13bが2本突出して設けられている。なお、本実施の形態の載置台13は、縦220mm、横260mm、高さ15mmの大きさのものである。

【0028】上記角度調節部材15は、図4に示すように、第2のアーム12の下端側に取り付けられる板状の取付け部材12aにより垂直に支持されている。板状の取付け部材12aは、中央に円筒状の空隙部12bが形成され、上記角度調節部材15が収納支持されている。そして、上記角度調節部材15の上方はビス止めされ、下方が上記載置台13の係止穴に貫通して係合されている。これにより、図6に示すように、上記液晶ディスプレイLは、角度調節部材15を中心として左右に各々最大45度まで角度調節される。また、上記角度調節部材15は、上記垂直支持部材14と共に上記第2のアーム12を載置台13に垂直に支持することから、大型の液晶ディスプレイLを手前に大きく引き出しても、あるいは上記所定角度回転させても、傾きや転倒を防止しつつ、机T上に安定して設置する。

【0029】次に、本実施の形態の液晶ディスプレイのアームスタンド1を使用して、液晶ディスプレイLを机T等の上に設置して使用する場合について説明する。なお、本実施の形態のアームスタンド1は、予め支持部材4と第1のアーム11の角度変更可能な方向を規制して

大型の液晶ディスプレイを安定して支持するものであるが、以下のような広範な使用が可能である。

【0030】まず、液晶ディスプレイを机やテーブルTの所定位置に設置した元の位置から前方に引き出して使用したい場合には、液晶ディスプレイを手前に引くと、図1に示すように、上記第1のアーム11は上記第2の連結手段6を中心に前方に回転するために、液晶ディスプレイを近づけて見ることが出来る。また、上記液晶ディスプレイを縦型から横型に使用したい場合には、図7に示すように液晶ディスプレイを回転させると、前述の通り、上記円弧状の案内溝2bに沿って上記係止部4bが滑動し、液晶ディスプレイが90度回転した時点で、上記係止部4bが円弧状の案内溝2bの端部に当接してその回転移動が停止する。したがって、液晶ディスプレイを横型から縦型に使用可能となる。

【0031】また、液晶ディスプレイに対していわゆるペン入力やタッチパネル入力を行いたい場合には、上記液晶ディスプレイを前方に引き出した後、図8に示すように、液晶ディスプレイの底部を机T上に接触させるように上記第2の連結手段6を更に下方に回転変更させるとともに（図8中符号F2参照）、上記支持部材4を上記第1の連結手段5を中心に後方側に角度変更させると（図8中符号F1参照）、液晶ディスプレイが机T等の上に接触した状態で斜め上方に向き、上記ペン入力等が行い易くなる。また、図9に示すように、挟持部19を有する載置台20により机やテーブルTの端部に固定させて使用することも可能である。

【0032】（第2の実施の形態）本実施の形態の液晶ディスプレイのアームスタンド21は、図10及び図11に示すように、液晶ディスプレイを壁掛け用やパーティション掛け用として支持するものである。なお、上記液晶ディスプレイは、上記第1の実施の形態と同様の15インチの大型のものである。

【0033】この実施の形態の液晶ディスプレイのアームスタンド21は、第1の実施の形態の机上載置用の載置台13や角度調節部材15が設けられておらず、代わりに、液晶ディスプレイを壁Kに掛けて使用するには、図10に示すように、上記第2のアーム12に壁掛け用の取付け手段22である板状部材にネジ部材やビスを介して壁Kにネジ止めできるようにしている。また、液晶ディスプレイを所定の厚みのパーティション（衝立）Pに取り付ける場合には、図11に示すように、上記パーティションPの上端部に吊り下げ可能な断面コ字状の係合部材23を介して上記ネジ止めする。このように取り付けることにより、大型の液晶ディスプレイを壁K等から大きく引き離して使用したり、折り畳んで額縁のように使用したりすることも可能となる。

【0034】そして、本実施の形態も第1の実施の形態

と同様、上記第1のアーム11と第2のアーム12との間に弾性部材8（図示せず）が配設されるとともに、上記第1の連結手段5と第2の連結手段6の連結方向が逆方向になっていることから、液晶ディスプレイの引き出し動作や折り畳み動作を安定して行うことが可能である。

【0035】また、液晶ディスプレイを運搬・梱包等する場合は、壁K等から外すとともに、上記弾性部材8をフック部8a、8bから外して、上記第1の連結手段5と第2の連結手段6の位置で第1のアーム11と第2のアーム12を折り畳むと、図12に示すように、上記第1のアーム11と第2のアーム12がこれらの背面が重ね合わされるように折り畳まれることとなる。このように折り畳まれた状態では、上記第1のアーム11と第2のアーム12は、上記液晶ディスプレイの背面部に隠れるために、運搬・梱包等する場合に邪魔にならない。

【0036】さらに、本実施の形態では、上記机上載置用の載置台13、20を取り付けなくとも、簡易デスクトップ型としての使用も可能である。すなわち、図13に示すように、上記第2のアーム12を上記机上載置用の載置台13の代わりとして使用することもできる。

【0037】以上、本実施の形態では、大型の液晶ディスプレイを使用して説明したが、本発明の液晶ディスプレイのアームスタンド1、21は、小型の液晶ディスプレイに対しても勿論適用可能である。

【0038】

【発明の効果】本発明の液晶ディスプレイのアームスタンドは、大型の重量のある液晶ディスプレイを引き出したり折り畳んだりする場合でも、大型の液晶ディスプレイを板状の第1のアームと第2のアームで支持するとともに、支持部材と第1のアームの角度変更可能な方向を逆方向としているために、簡易な構造で上記動作を安定して行うことが可能となる。したがって、大型の液晶ディスプレイを机上載置用としても壁掛け用としても広く利用することが可能となる。

【0039】また、本発明の液晶ディスプレイのアームスタンドは、大型の液晶ディスプレイを手前に大きく引き出しても、上記第2のアームに配される弾性部材が第1のアームの角度変更による液晶ディスプレイの荷重に十分に対応するので、第2の連結手段の角度変更を許容しつつも第1のアームの角度姿勢を安定且つ確実に保持することが可能となる。

【図面の簡単な説明】

【図1】本発明の第1実施の形態の液晶ディスプレイのアームスタンドを机載置用として示す側面図である。

【図2】上記第1の実施の形態の液晶ディスプレイのアームスタンドの背面図である。

【図3】上記第1の実施の形態の支持部材と第1の連結手段を示す分解斜視図である。

【図4】上記第1の実施の形態の第2のアームと第2の連結手段を示す分解斜視図である。

【図5】上記第1の実施の形態のアームスタンドへのカバーの取り付け状態を示す分解斜視図である。

【図6】上記第1の実施の形態の液晶ディスプレイを左右に角度調節する動作を説明する平面図である。

【図7】上記第1の実施の形態の液晶ディスプレイを回転させる状態の正面図である。

【図8】上記第1の実施の形態の液晶ディスプレイをペン入力する場合の例を示す側面図である。

【図9】上記第1の実施の形態の液晶ディスプレイのアームスタンドを机上の端部に取り付けられる場合の側面図である。

【図10】本発明の第2の実施の形態の液晶ディスプレイのアームスタンドを壁掛け用として示す側面図である。

【図11】上記第2の実施の形態の液晶ディスプレイのアームスタンドをパーテーションに掛けて使用する場合

の側面図である。

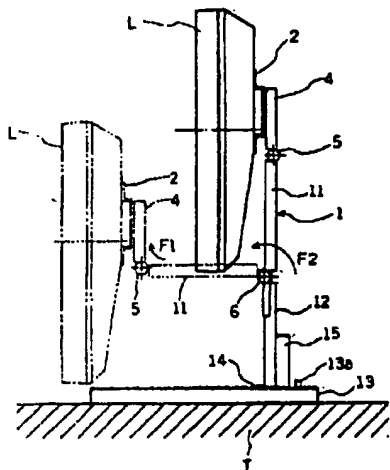
【図12】上記第2の実施の形態の液晶ディスプレイのアームスタンドの折り畳み動作を説明する断面図である。

【図13】上記第2の実施の形態の液晶ディスプレイのアームスタンドを簡易デスクトップ型として使用する場合の例を示す側面図である。

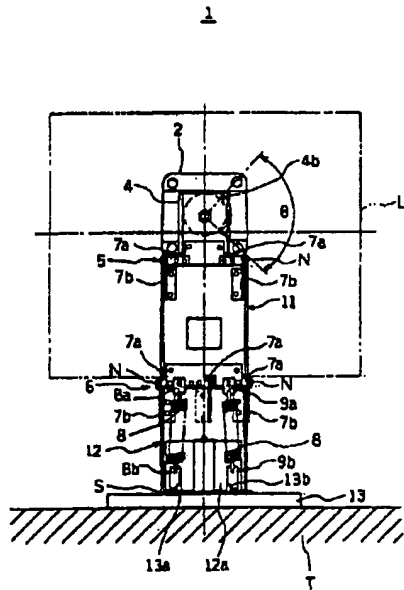
【符号の説明】

1, 21 アームスタンド、2 背面部材、2b 円弧状の案内溝、4 支持部材、4b 係止部、5 第1の連結手段、6 第2の連結手段、7a ヒンジ軸、7b 側面プレート、7c 円状の先端部、8 弾性部材(ねじりコイルバネ)、8a, 8b フック部、11 第1のアーム、12 第2のアーム、13, 20 載置台、15 角度調節部材、22 壁掛け用の取付け手段、23 係合部材、 θ 円弧状の案内溝の角度、K 壁、L 液晶ディスプレイ、P パーテーション、T 机(テーブル)

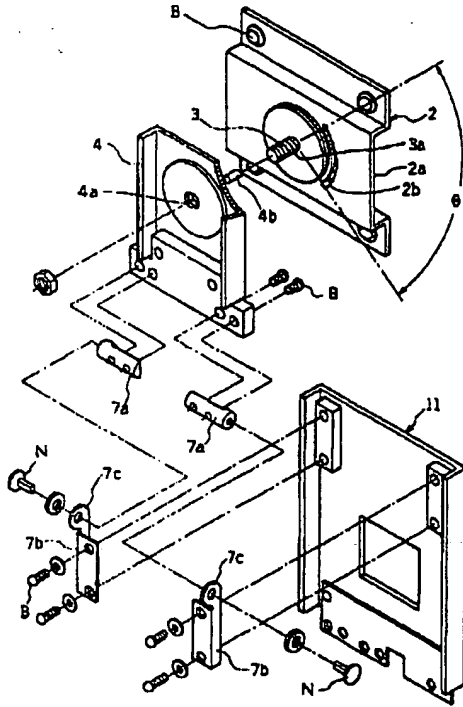
【図1】



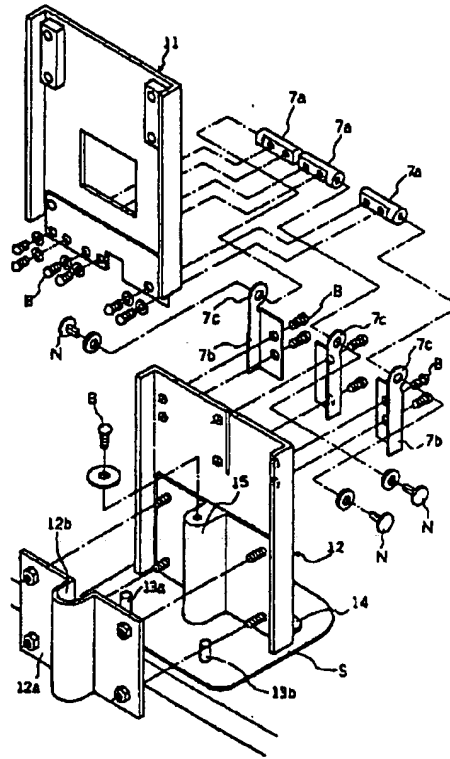
【図2】



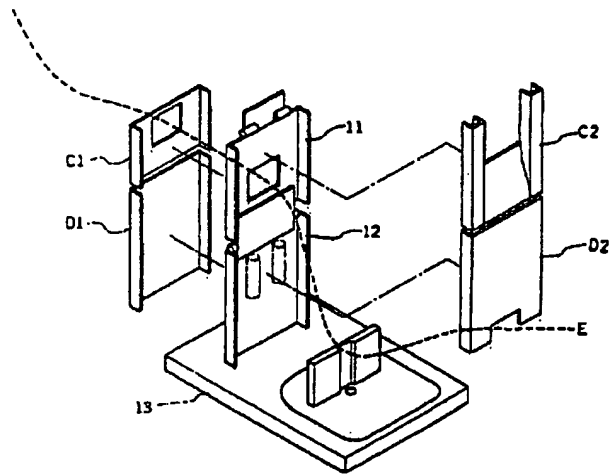
【図3】



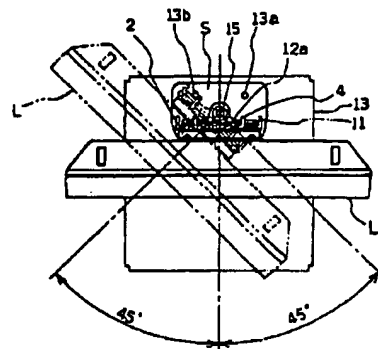
【図4】



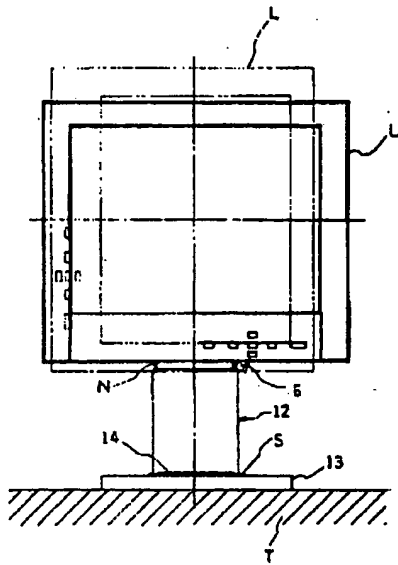
【図5】



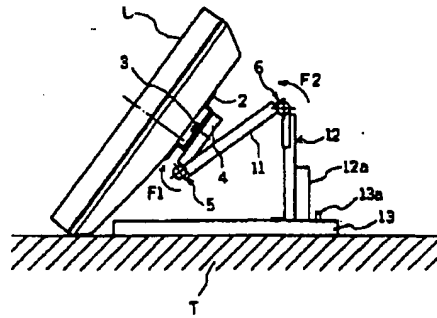
【図6】



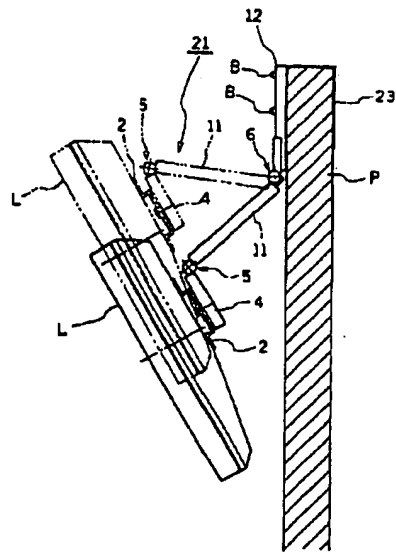
【図7】



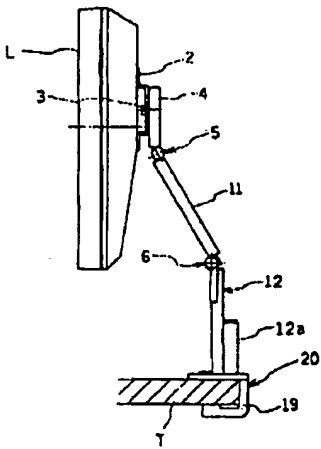
【図8】



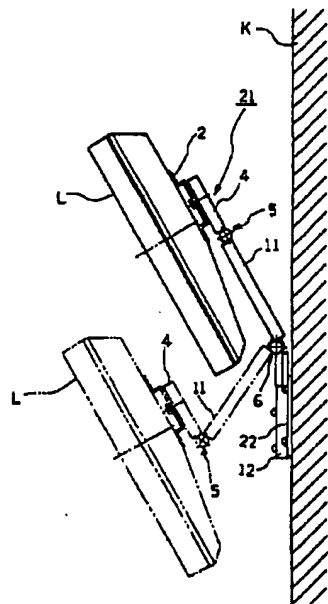
【図11】



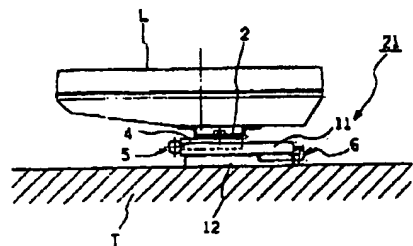
【図9】



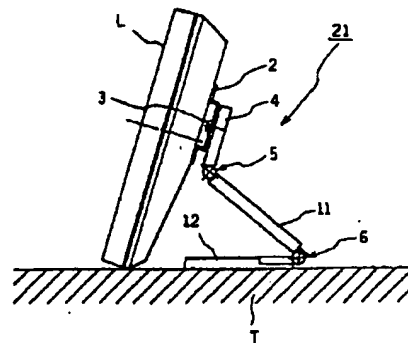
【図10】



【図12】



【図13】



**This Page is Inserted by IFW Indexing and Scanning
Operations and is not part of the Official Record**

BEST AVAILABLE IMAGES

Defective images within this document are accurate representations of the original documents submitted by the applicant.

Defects in the images include but are not limited to the items checked:

- BLACK BORDERS
- IMAGE CUT OFF AT TOP, BOTTOM OR SIDES
- FADED TEXT OR DRAWING
- BLURRED OR ILLEGIBLE TEXT OR DRAWING
- SKEWED/SLANTED IMAGES
- COLOR OR BLACK AND WHITE PHOTOGRAPHS
- GRAY SCALE DOCUMENTS
- LINES OR MARKS ON ORIGINAL DOCUMENT
- REFERENCE(S) OR EXHIBIT(S) SUBMITTED ARE POOR QUALITY
- OTHER: _____

IMAGES ARE BEST AVAILABLE COPY.

As rescanning these documents will not correct the image problems checked, please do not report these problems to the IFW Image Problem Mailbox.